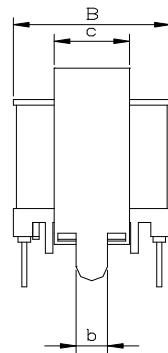
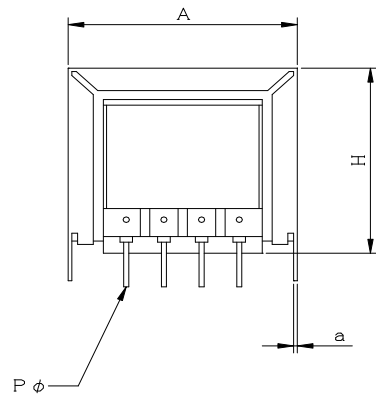


SPT TYPE

トランス型番	標準出力	標準重量	トランス寸法(mm)							ピン仕様(mm)						
	VA		Kg	A	B	C	H	a	b	c	Pφ	PA	PB	PC	P1	P11
SPT35	2.0		36.5	28.0	11.5		0.5	6.0	11.5	0.8	6	-	-	21.5	10.75	10.75

参考外形図 SPT35-TYPE



ピン仕様図(Bottom View)

