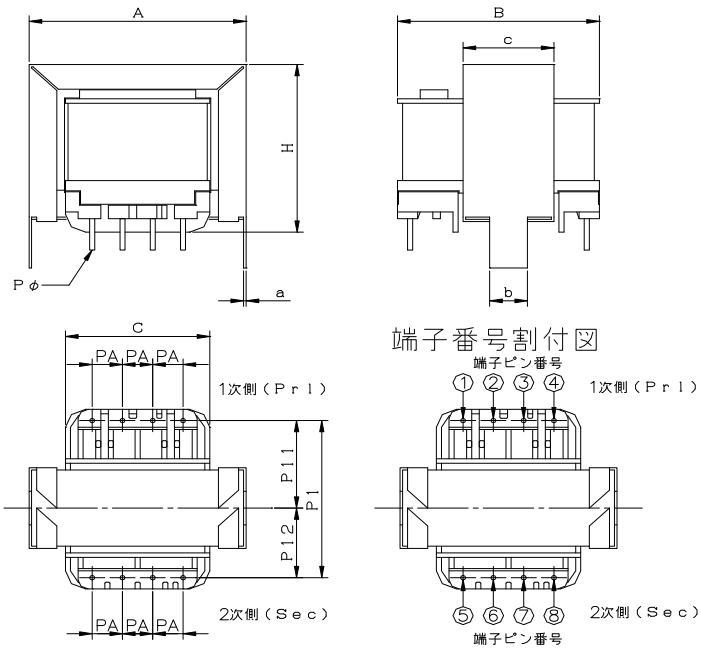


PT・PTE TYPE

トランス型番	標準出力	標準重量	トランス寸法(mm)							ピン仕様(mm)						
	VA	Kg	A	B	C	H	a	b	c	Pφ	PA	PB	PC	P1	P11	P12
PT28	1.5		30.0	27.0			0.5	4.5	12.5	0.8	6	-	-	22.5	11.25	11.25
PT35	2.0		36.5	29.0			0.5	6.0	11.5	0.8	6	-	-	24	12	12
PT41	6.0		43.0	40.0						1.0	6	-	-	35	19.5	15.5
PT48	10.0		51.0	43.7						1.0	7.5	5	-	37.5	20.25	17.25
PT54	15.0		56.0	47.8						1.0	7.5	10	5	42	22.5	19.5
PT41E	4.5		43.0	38.0						1.0	6	-	-	32.5	18.25	14.25

参考外形図 PT41-TYPE



ピン仕様図 (Bottom View)

