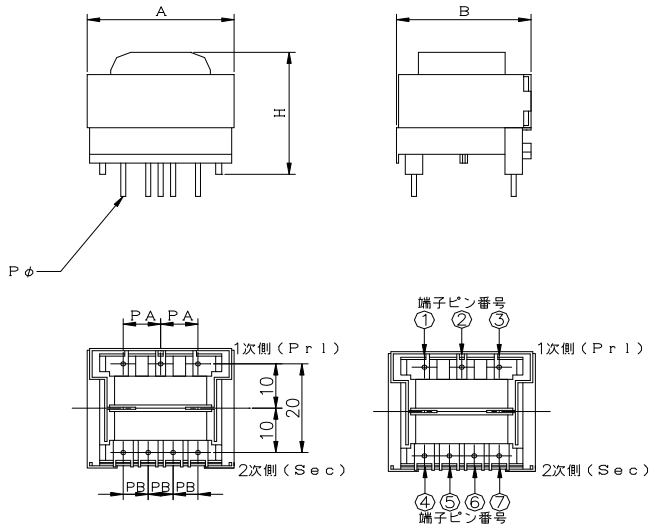


HPT TYPE

トランス型番	標準出力	標準重量	トランス寸法(mm)							ピン仕様(mm)						
	VA	Kg	A	B	C	H	a	b	c	Pφ	PA	PB	PC	P1	P11	P12
HPT28	1.5		28.5	25.5		27.0				1.0	7.5	5	-	20	10.15	9.85
HPT35	2.5		35.5	30.0		30.5				0.8	7.5	5	-	22.5	11.55	10.95
HPT41	6.0		41.5	33.5		39.5				1.0	5	-	-	22.5	11.6	10.9
HPT481(48-20)	10.0		48.5	40.5		41.8				1.0	7.5	-	-	27.5	14.15	13.35
HPT482(48-25)	15.0		48.5	40.5		46.2				1.0	7.5	-	-	27.5	14.15	13.35
HPT54	17.0		54.5	45.5		47.8				1.0	7.5	5	-	30	15	15

参考外形図 HPT35-TYPE



ピン仕様図(Bottom View)

